

**МИНИСТЕРСТВО СЕЛЬСКОГО ХОЗЯЙСТВА РОССИЙСКОЙ ФЕДЕРАЦИИ**  
Федеральное государственное бюджетное образовательное учреждение  
высшего образования  
**«КУБАНСКИЙ ГОСУДАРСТВЕННЫЙ АГРАРНЫЙ УНИВЕРСИТЕТ  
ИМЕНИ И. Т. ТРУБИЛИНА»**

**ФАКУЛЬТЕТ ЭНЕРГЕТИКИ**

**УТВЕРЖДАЮ**

**Декан факультета энергетики**

**Доцент А.А. Шевченко**

**2022 г.**



**Рабочая программа дисциплины**

**«Инженерная графика»**

**Направление подготовки**  
**35.03.06 «Агроинженерия»**

**Направленность подготовки**  
**«Электрооборудование и электротехнологии»**


**Уровень высшего образования**  
**Бакалавриат**

**Форма обучения**  
**Очная, заочная**

**Краснодар**  
**2022**

Рабочая программа дисциплины «Инженерная графика» разработана на основе ФГОС ВО 35.03.06 Агроинженерия, утвержденного приказом Министерства образования и науки РФ 23 августа 2017 г. № 813

Автор:  
Старший преподаватель

  
Н.Н. Кузнецова


Рабочая программа обсуждена и рекомендована к утверждению решением кафедры архитектуры от 28. 03. 2022 г., протокол № 10.1

Заведующий кафедрой  
канд. тех. наук, доцент

  
А.М. Блягоз

Рабочая программа одобрена на заседании методической комиссии факультета энергетики, протокол от 18.04.2022 № 8.

Председатель  
методической комиссии  
д –р техн. наук, профессор

  
И.Г. Стрижков

Руководитель  
основной профессиональной  
образовательной программы  
канд. техн. наук, доцент

  
С.А. Николаенко

## 1 Цель и задачи освоения дисциплины

**Целью** освоения дисциплины Б1.О.13.02 «Инженерная графика» является формирование комплекса знаний о выполнении и чтении технических чертежей, выполнении эскизов электротехнических деталей, составлении конструкторской и технической документации.

### **Задачи дисциплины**

- развитие у студентов пространственного мышления и навыков конструктивно-геометрического моделирования;
- выработка способностей к анализу и синтезу пространственных форм, реализуемых в виде чертежей деталей и сборочных единиц;
- формирование у студентов умений и навыков пользоваться нормативной и справочной литературой.

## 2 Перечень планируемых результатов обучения по дисциплине, соотнесенных с планируемыми результатами освоения ОПОП ВО

**В результате освоения дисциплины формируются следующие компетенции:**

**УК-1** Способен осуществлять поиск, критический анализ и синтез информации, применять системный подход для решения поставленных задач.

**ОПК-1** Способен решать типовые задачи профессиональной деятельности на основе знаний основных законов математических, естественнонаучных и общепрофессиональных дисциплин с применением информационно-коммуникационных технологий

## 3 Место дисциплины в структуре ОПОП ВО

Б1.О.13.02 «Инженерная графика» является дисциплиной обязательной части ОПОП ВО подготовки обучающихся по направлению 35.03.06 «Агроинженерия», направленность «Электрооборудование и электротехнологии».

## 4 Объем дисциплины (108 часов, 3 зачетных единицы)

Виды учебной работы	Объем, часов	
	Очная	Заочная
<b>Контактная работа</b>	53	13
в том числе:		
— аудиторная по видам учебных занятий	52	12
— лекции	-	-

Виды учебной работы	Объем, часов	
	Очная	Заочная
— практические	-	-
— лабораторные	52	12
— внеаудиторная	1	1
— зачет	1	1
— экзамен	-	-
— защита курсовых работ (проектов)	-	-
<b>Самостоятельная работа</b> в том числе:	55	95
— курсовая работа (проект)	-	-
— прочие виды самостоятельной работы	55	95
<b>Итого по дисциплине</b>	108	108

## 5 Содержание дисциплины

По итогам изучаемого курса студенты сдают зачет с оценкой.  
Дисциплина изучается на 1 курсе, во 2 семестре.

### Содержание и структура дисциплины по очной форме обучения

№ п/п	Наименование темы с указанием основных вопросов	Формируемые компетенции	Семестр	Виды учебной работы, включая самостоятельную работу студентов и трудоемкость (в часах)		
				Лекции	Лабораторные занятия	Самостоятельная работа
1	<b>Построение изображений. Виды</b> Построение видов детали. Простановка размеров.	УК-1 ОПК-1	2	-	4	4
2	<b>Аксонметрические проекции</b> Стандартные аксонметрические проекции. Построение детали в изометрической проекции. Прямоугольная изометрия окружности.	УК-1 ОПК-1	2	-	8	3
3	<b>Проекционные</b>	УК-1	2	-	8	10

№ п/п	Наименование темы с указанием основных вопросов	Формируемые компетенции	Семестр	Виды учебной работы, включая самостоятельную работу студентов и трудоемкость(в часах)		
				Лекции	Лабораторные занятия	Самостояте льная работа
	изображения на чертежах. Разрезы Классификация. Простые и сложные	ОПК-1				
4	Разъемные и неразъемные соединения. Резьбы и их классификация. Основные параметры резьбы. Изображение и обозначение резьбы. Резьбовое соединение.	УК-1 ОПК-1	2	-	4	4
5	Эскизирование Эскиз детали с натуры. Технический рисунок	УК-1 ОПК-1	2	-	4	4
6	Деталирование. Составление рабочих чертежей деталей с чертежа общего вида. Условности и упрощения на сборочном чертеже.	УК-1 ОПК-1	2	-	6	5
7	Строительные чертежи. Вычерчивание плана этажа, разреза и фасада зданий.	УК-1 ОПК-1	2	-	8	6
8	Электрическая схема. Вычерчивание элементов электрических схем. Вычерчивание схемы электрической принципиальной	УК-1 ОПК-1	2	--	8	4
	Итоговое занятие				2	
<b>Итого</b>				-	<b>52</b>	<b>55</b>

**Содержание и структура дисциплины по заочной форме обучения**

№ п/п	Наименование темы с указанием основных вопросов	Формируемые компетенции	Семестр	Виды учебной работы, включая самостоятельную работу студентов и трудоемкость (в часах)		
				Лекции	Лабораторные занятия	Самостояте льная работа
1	<b>Построение изображений. Виды</b> Построение видов детали. Простановка размеров.	УК-1 ОПК-1	2	-	4	10
2	<b>АксонOMETрические проекции</b> Стандартные аксонOMETрические проекции. Построение детали в изометрической проекции. Прямоугольная изометрия окружности.	УК-1 ОПК-1	2	-		10
3	<b>Проекционные изображения на чертежах. Разрезы</b> Классификация. Простые и сложные	УК-1 ОПК-1	2	-		15
4	<b>Разъемные и неразъемные соединения.</b> Резьбы и их классификация. Основные параметры резьбы. Изображение и обозначение резьбы. Резьбовое соединение.	УК-1 ОПК-1	2	-		15
5	<b>Эскизирование</b> Эскиз детали с натуры. Технический рисунок	УК-1 ОПК-1	2	-		10
6	<b>Деталирование.</b> Составление рабочих чертежей деталей с чертежа общего вида. Условности и упрощения на сборочном чертеже.	УК-1 ОПК-1	2	-		10
7	<b>Строительные чертежи.</b> Вычерчивание плана этажа, разреза и	УК-1 ОПК-1	2	-		12

№ п/п	Наименование темы с указанием основных вопросов	Формируемые компетенции	Семестр	Виды учебной работы, включая самостоятельную работу студентов и трудоемкость (в часах)		
				Лекции	Лабораторные занятия	Самостоятельная работа
	фасада зданий.					
8	Электрическая схема. Вычерчивание элементов электрических схем. Вычерчивание схемы электрической принципиальной	УК-1 ОПК-1	2	--		13
	Итоговое занятие					
<b>Итого</b>				-	<b>12</b>	<b>95</b>

## **6 Перечень учебно-методического обеспечения для самостоятельной работы обучающихся по дисциплине**

1. Инженерная графика: РТ для аудиторной и самостоятельной работы (35.03.06). Н.Н. Кузнецова, Э.А. Хвостик – Краснодар : КубГАУ, 2021.

Режим доступа: [https://edu.kubsau.ru/RABOCHAJA\\_TETRAD\\_po\\_inzhenernoj\\_grafike\\_dlja\\_35.03.06\\_Agroinzheneriya\\_696056\\_v1\\_%20\(2\).PDF](https://edu.kubsau.ru/RABOCHAJA_TETRAD_po_inzhenernoj_grafike_dlja_35.03.06_Agroinzheneriya_696056_v1_%20(2).PDF).

2. Кузнецова Н. Н., Табачук И.И. Слайд-фильм по инженерной графике "Основные правила оформления чертежей" – Краснодар, 2014. Режим доступа: <https://edu.kubsau.ru/mod/resource/view.php?id=1813>.

3. Кузнецова Н. Н., Табачук И. И. Мультимедийное пособие по инженерной графике "Резьба. Резьбовые соединения" – Краснодар, 2014. Режим доступа: <https://edu.kubsau.ru/mod/resource/view.php?id=1812>.

4. Кузнецова Н. Н., Табачук И. И. Мультимедийное пособие по инженерной графике "Сборочный чертеж" – Краснодар, 2014. Режим доступа: <https://edu.kubsau.ru/mod/resource/view.php?id=1810>.

5. Серга, Г. В. Инженерная графика, [Электронный ресурс]: учебное пособие /Г. В. Серга, И. И. Табачук, Н. Н. Кузнецова. Электрон. дан. — Краснодар : КубГАУ, 2020. — Режим доступа:

[https://edu.kubsau.ru/file.php/108/Inzhenernaja\\_grafika\\_dlja\\_zaochnikov.pdf](https://edu.kubsau.ru/file.php/108/Inzhenernaja_grafika_dlja_zaochnikov.pdf)

6. Серга, Г. В. Инженерная графика для машиностроительных специальностей : учебник / Г. В. Серга, И. И. Табачук, Н. Н. Кузнецова ; под общей редакцией Г. В. Серги. — 2-е изд., испр. — Санкт-Петербург : Лань, 2019. — 276 с. — ISBN 978-5-8114-3603-3. — Текст : электронный // Лань : электронно-библиотечная система. — URL: <https://e.lanbook.com/book/119621>

7. Серга Г. В., Табачук И. И., Кузнецова Н. Н. Учебное пособие «Построение изображений на чертежах» – Краснодар, 2019. Режим доступа: [https://edu.kubsau.ru/file.php/108/postroenie\\_izobrazhenii\\_na\\_chertezhakh\\_45966\\_8\\_v1\\_.PDF](https://edu.kubsau.ru/file.php/108/postroenie_izobrazhenii_na_chertezhakh_45966_8_v1_.PDF)

## 7 Фонд оценочных средств для проведения промежуточной аттестации

### 7.1 Перечень компетенций с указанием этапов их формирования в процессе освоения ОПОП ВО

Номер семестра (этап формирования компетенции соответствует номеру семестра)	Этапы формирования и проверки уровня сформированности компетенций по дисциплинам, практикам в процессе освоения ОПОП ВО
<b>УК-1. Способен осуществлять поиск, критический анализ и синтез информации, применять системный подход для решения поставленных задач</b>	
1	Начертательная геометрия
1, 2, 3	Физика
1, 2, 3	Математика
2	Информатика
2	Химия
2	Философия
2	Теоретическая механика
2	<b>Инженерная графика</b>
2	Теоретическая механика
3	Основы производства продукции растениеводства
3	Сопротивление материалов
4	Основы производства продукции животноводства
5	Автоматика
6	Экономическая теория
8	Выполнение и защита выпускной квалификационной работы
<b>ОПК-1. Способен решать типовые задачи профессиональной деятельности на основе знаний основных законов математических, естественнонаучных и общепрофессиональных дисциплин с применением информационно-коммуникационных технологий</b>	
1	Начертательная геометрия
1, 2, 3	Математика
1, 2, 3	Физика
2	Химия
2	<b>Инженерная графика</b>



Номер семестра (этап формирования компетенции соответствует номеру семестра)	Этапы формирования и проверки уровня сформированности компетенций по дисциплинам, практикам в процессе освоения ОПОП ВО
2	Теоретическая механика
2	Ознакомительная практика (в том числе получение первичных навыков научно-исследовательской работы)
2, 3	Материаловедение и технология конструкционных материалов
3	Сопротивление материалов
5	Автоматика
5	Гидравлика
5	Теплотехника
8	Выполнение и защита выпускной квалификационной работы

## 7.2 Описание показателей и критериев оценивания компетенций на различных этапах их формирования, описание шкалы оценивания

Планируемые результаты освоения компетенции (индикаторы достижения компетенции)	Уровень освоения				Оценочное средство
	«неудовлетворительно» минимальный не достигнут	«удовлетворительно» минимальный (пороговый)	«хорошо» средний	«отлично» высокий	
<b>УК-1 Способен осуществлять поиск, критический анализ и синтез информации, применять системный подход для решения поставленных задач</b>					
УК-1.1 Анализирует задачу, выделяя ее базовые составляющие, осуществляет декомпозицию задачи	Уровень знаний ниже минимальных требований, имели место грубые ошибки.	Минимально допустимый уровень знаний, допущено много негрубых ошибок.	Уровень знаний в объеме, соответствующем программе подготовки, допущено несколько негрубых ошибок.	Уровень знаний в объеме, соответствующем программе подготовки, без ошибок.	Расчетно-графические работы, тесты
УК-1.2 Находит и критически анализирует информацию, необходимую для решения поставленной задачи.	При решении стандартных задач не продемонстрированы основные умения,	Продемонстрированы основные умения, решены типовые задачи. Имеется минимальный набор	Продемонстрированы все основные умения, решены все основные	Продемонстрированы все основные умения, решены все основные задачи с отдельными несущественными	
УК-1.3					

Планируемые результаты освоения компетенции (индикаторы достижения компетенции)	Уровень освоения				Оценочное средство
	«неудовлетворительно» минимальный не достигнут	«удовлетворительно» минимальный (пороговый)	«хорошо» средний	«отлично» высокий	
<p>Рассматривает возможные варианты решения задачи, оценивая их достоинства и недостатки</p> <p>УК-1.4 Грамотно, логично, аргументированно формирует собственные суждения и оценки. Отличает факты от мнений, интерпретаций, оценок и т.д. в рассуждениях других участников деятельности</p> <p>УК-1.5 Определяет и оценивает последствия возможных решений задачи</p>	<p>имели место грубые ошибки, не продемонстрированы базовые навыки</p>	<p>навыков для решения стандартных задач с некоторыми недочетами</p>	<p>задачи с негрубыми ошибками, продемонстрированы базовые навыки при решении стандартных задач</p>	<p>недочетами, продемонстрированы навыки при решении нестандартных задач</p>	
<p><b>ОПК-1 Способен решать типовые задачи профессиональной деятельности на основе знаний основных законов математических, естественнонаучных и общепрофессиональных дисциплин с применением информационно-коммуникационных технологий</b></p>					
<p>ОПК-1.1 Использует основные законы математических дисциплин для решения стандартных задач в соответствии с направленностью</p>	<p>Уровень знаний ниже минимальных требований, имели место грубые ошибки. При</p>	<p>Минимально допустимый уровень знаний, допущено много негрубых ошибок. Продемонстрированы основные</p>	<p>Уровень знаний в объеме, соответствующем программе подготовки, допущено несколько негрубых ошибок.</p>	<p>Уровень знаний в объеме, соответствующем программе подготовки, без ошибок. Продемонстрированы все</p>	<p>Расчетно-графические работы, тесты</p>

Планируемые результаты освоения компетенции (индикаторы достижения компетенции)	Уровень освоения				Оценочное средство
	«неудовлетворительно» минимальный не достигнут	«удовлетворительно» минимальный (пороговый)	«хорошо» средний	«отлично» высокий	
ю профессиональной деятельности	решении стандартных задач не продемонстрированы основные умения, имели место грубые ошибки, не продемонстрированы базовые навыки	умения, решены типовые задачи. Имеется минимальный набор навыков для решения стандартных задач с некоторыми недочетами	Продемонстрированы все основные умения, решены все основные задачи с негрубыми ошибками, продемонстрированы базовые навыки при решении стандартных задач	основные умения, решены все основные задачи с отдельными несущественными недочетами, продемонстрированы навыки при решении нестандартных задач	

### **7.3 Типовые контрольные задания или иные материалы, необходимые для оценки знаний, умений, навыков и опыта деятельности, характеризующих этапы формирования компетенций в процессе освоения образовательной программы**

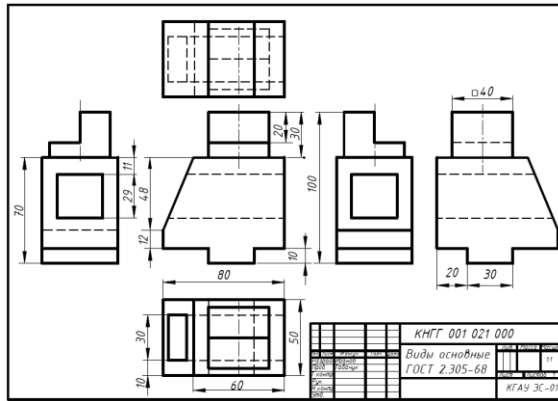
УК-1 Способен осуществлять поиск, критический анализ и синтез информации, применять системный подход для решения поставленных задач)

ОПК-1 Способен решать типовые задачи профессиональной деятельности на основе знаний основных законов математических, естественнонаучных и общепрофессиональных дисциплин с применением информационно-коммуникационных технологий

#### **Примеры расчетно-графических работ**

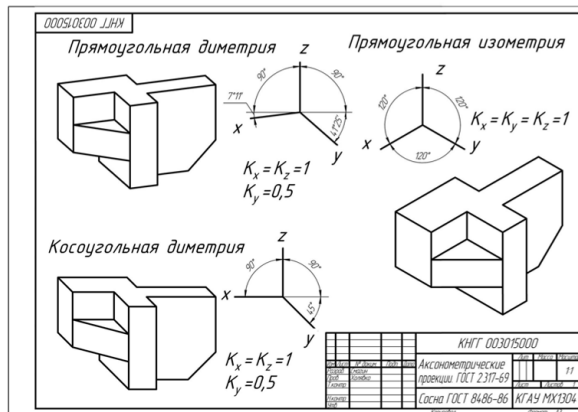
##### **Расчетно-графическая работа «Виды основные»**

1. Вычертить по наглядному изображению 6 основных видов
2. Проставить необходимые размеры
3. Оформить чертеж, соблюдая типы линий согласно образцу.



### Расчетно-графическая работа «Аксонетрические проекции»

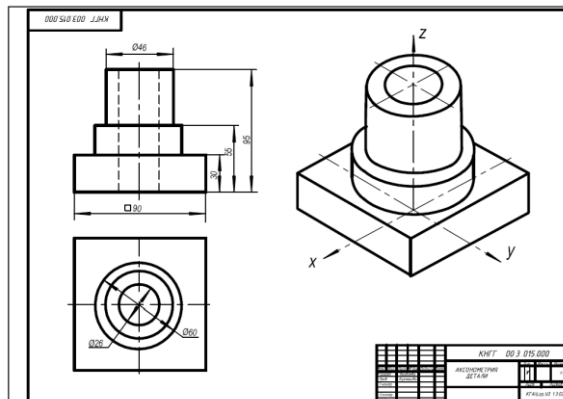
1. По выполненному заданию «Виды основные» построить три аксонетрические проекции детали: прямоугольную изометрию, прямоугольную и косоугольную диметрию.
2. Оформить чертеж, соблюдая типы линий согласно образцу.



### Расчетно-графическая работа «Аксонетрические проекции»

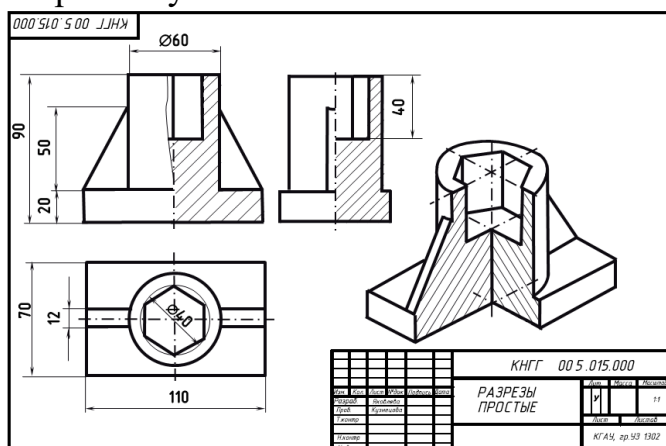
По двум видам детали построить аксонетрическую проекцию. Нанести размеры.

1. Задание выполняется на листе чертежной бумаги формата А3, расположенном горизонтально.
2. Индивидуальные варианты выдаются преподавателем. Изучить теоретический материал по теме задания.



### Расчетно-графическая работа «Разрезы простые»

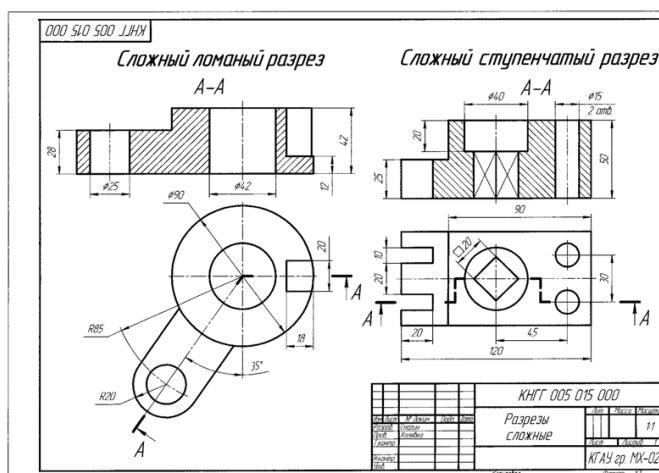
1. Студент выполняет на формате А3 по размерам в масштабе 1:1 три вида заданной индивидуальной детали.
2. Выполняет необходимые разрезы, сечения.
3. Выполняет деталь в прямоугольной изометрии с частью выреза.
4. Оформляет чертеж с учетом типов линий согласно образцу.



### Расчетно-графическая работа «Разрезы сложные»

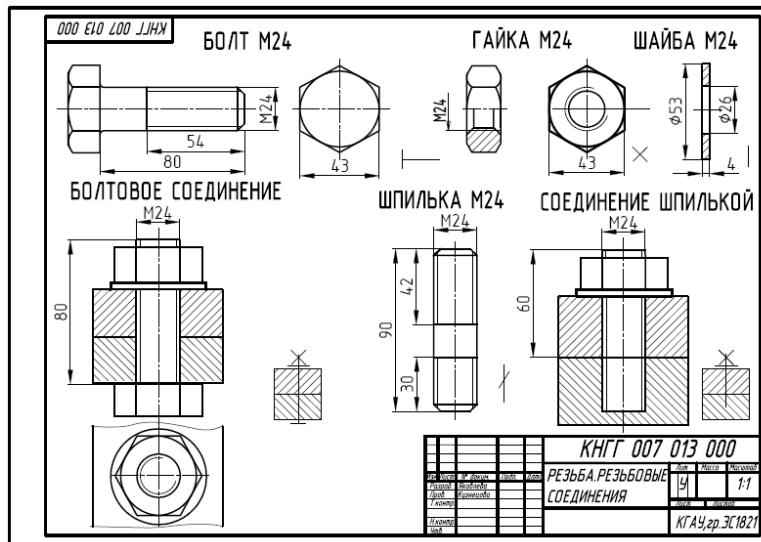
Задание выполняется на листе чертежной бумаги формата А3. Варианты заданий выдаются преподавателем.

1. Выполнить ломаный разрез.
2. Выполнить ступенчатый разрез
3. Проставить необходимые размеры в соответствии с ГОСТом 2.307-68.



### Расчетно-графическая работа «Резьба. Резьбовые соединения»

1. Студент выполняет на формате А3 по размерам в заданном масштабе трубные соединения.
2. Выполняет резьбу на стержне и в отверстии.
3. Вычерчивает изображение крепежных деталей и соединений.
4. Оформляет чертеж с учетом типов линий согласно образцу.



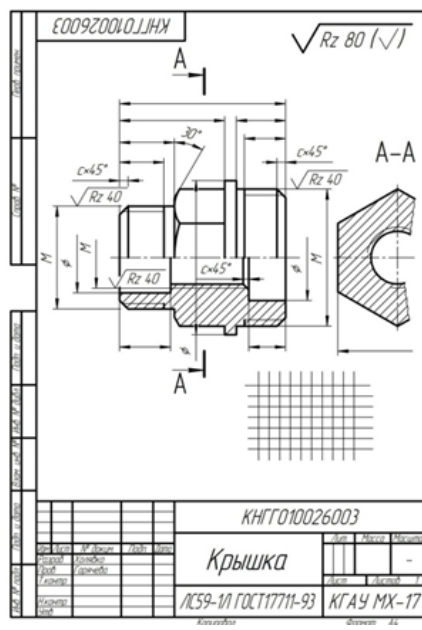
### Расчетно-графическая работа «Детализовка сборочного чертежа»

Задание: выполнить чертеж детали по сборочному чертежу (преподавателем выдается вариант задания с указанием позиции детали).

Позиция	Обозначение	Наименование	кол.	Примечание
Документация				
A1	КНГГ010026000 СБ	Сборочный чертеж		
Детали				
A1	1 КНГГ010026001	Корпус	1	
A1	2 КНГГ010026002	Шпиндель	1	
A1	3 КНГГ010026003	Крышка	1	
A1	4 КНГГ010026004	Гайка накидная	1	
A1	5 КНГГ010026005	Втулка	1	
A1	6 КНГГ010026006	Заплатник	1	
A1	7 КНГГ010026007	Шайба	1	
B1	8 КНГГ010026008	Пакля		
		φ <sub>вн.</sub> 30мм φ <sub>вн.</sub> 26, S=3мм		
B1	9 КНГГ010026009	Пакля		
		Пакля ПОВ ГОСТ 481-80	0,05	кг
		φ <sub>вн.</sub> 5мм φ <sub>вн.</sub> 22, S=3мм		
		Пакля ПОВ ГОСТ 1038-77	0,05	кг
Стандартные изделия				
	10	Гайка М6 ГОСТ 5915-70	1	
	11	Гайка М6 ГОСТ 5915-70	1	
	12	Шайба 501019 ГОСТ 1971-78	1	
	13	Шайба 601019 ГОСТ 1971-78	1	
	14	Маховик 1-70х9 ГОСТ 5260-80	1	
КНГГ010026000				
Вентиль			лист	лист
КГАУ МХ-17			Коллектор	

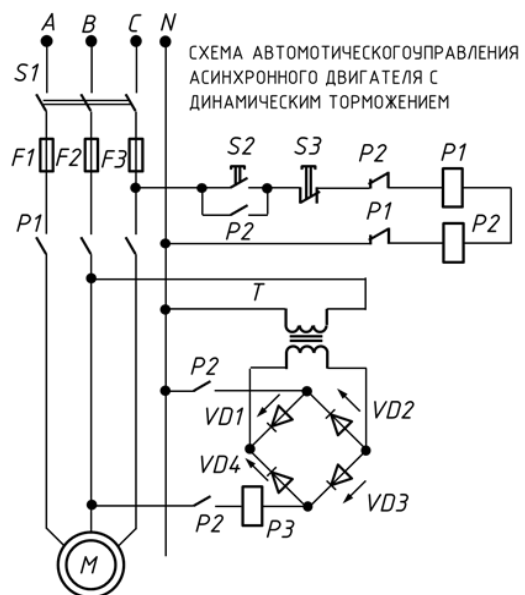
1. Студент выполняет на формате А4 в масштабе 1:1 виды детали.
2. Выполняет необходимые разрезы.
3. Проставляет необходимые для изготовления детали размеры.
4. Оформляет чертеж с учетом типов линий согласно образцу.

**Образец выполнения задания**



**Расчетно-графическая работа «Схема электрическая принципиальная»**

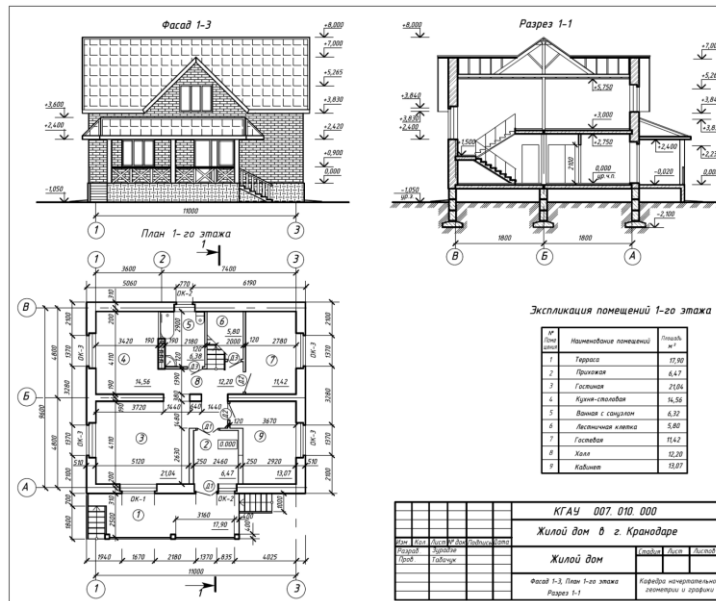
1. В методическом указании приведены условные графические и буквенные обозначения элементов устройств, установленные ЕСКД для выполнения электрических схем.
2. Элементы электросхем заданы условно пронумерованными прямоугольниками. В таблице задания указаны наименования этих элементов и ГОСТы на них.
3. Студент должен по указанным ГОСТам найти условные изображения необходимых элементов и внести их в схему электрическую.



**Расчетно-графическая работа «Строительный чертеж здания».**

Студенту выдается на руки незаконченный (схема плана) архитектурно-строительный чертеж здания с кратким описанием. План здания схематичен. Необходимо в масштабе 1:100 формата А1 в карандаше выполнить:

1. Чертеж плана первого этажа с оконными и дверными проемами, поперечный разрез (по указанию преподавателя) и фасад здания.
2. Сделать экспликацию помещений. Для этого пронумеровать все помещения и указать площадь.
3. Обозначить на плане продольные и поперечные оси стен и колонн.
4. Проставить размеры.
5. Заполнить основную надпись. В основной надписи должно быть наименование объекта.



### Пример теста

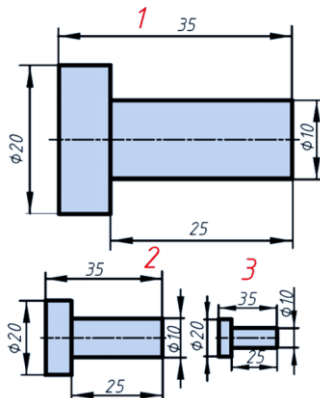
### Группа «Форматы, масштабы, типы линий на чертежах»

На чертеже изображены следующие масштабы

1 = M 2:1

2 = M 1:1

3 = M 1:2

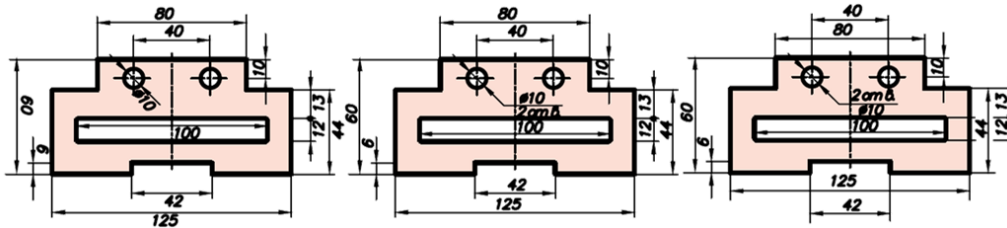


### Группа «Простановка размеров на чертежах»

Элементы, используемые для простановки размеров на машиностроительных  
Правильно проставлены размеры детали на чертеже



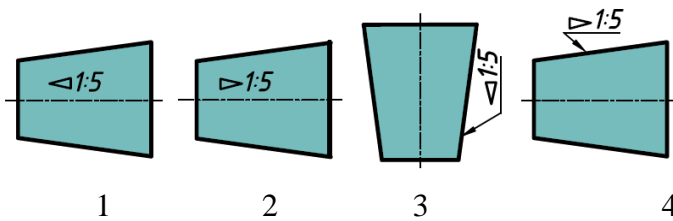
- 1
- \*2
- 3



**Группа «Геометрические построения»**

Конусность правильно обозначена на рисунке

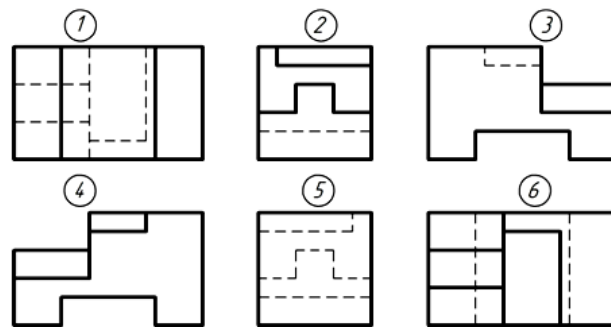
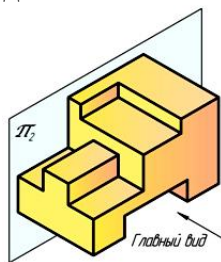
- #1
- 2
- #3
- 4



**Группа «Виды на чертежах»**

Установить соответствие. По заданным видам определить название каждого вида согласно проекционной связи

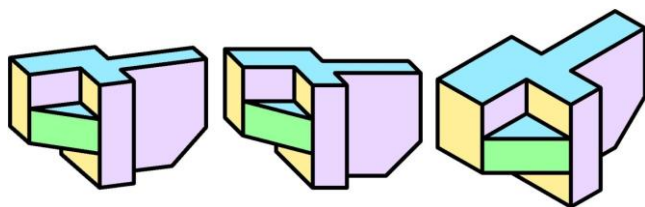
- главный вид=4
- вид слева =2
- вид справа =5
- вид сверху=6
- вид снизу=1
- вид сзади=3



**Группа «АксонOMETрические проекции»**

В косоугольной фронтальной диметрической проекции деталь показана на чертеже

- 1
- \*2
- 3
- 1 и 2

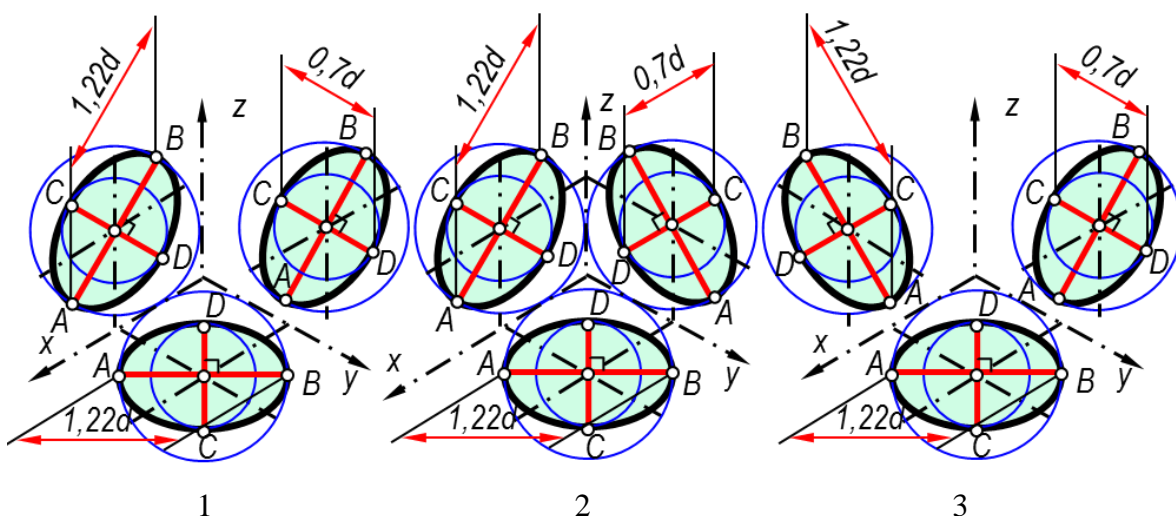


1 2 3

### Группа «Аксонометрия окружности»

Изометрия окружности правильно показана на чертеже

- 1
- \*2
- 3



### Группа «Изображения – разрезы, сечения»

Разрез, примененный для данного чертежа детали, называется

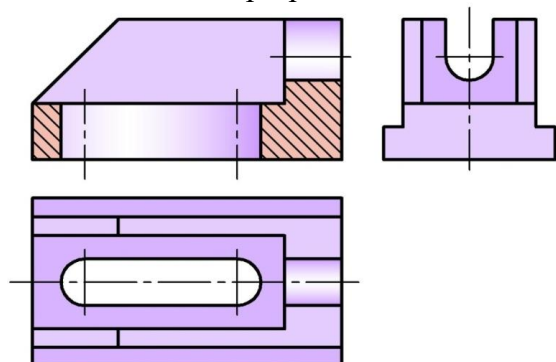
разрез сложный ступенчатый

разрез сложный ломаный

\*разрез простой

местный разрез

дополнительный разрез



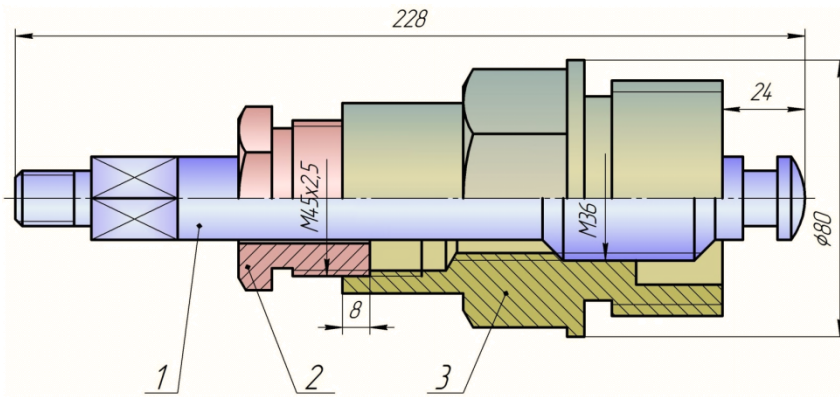
### Группа «Деталирование со сборочного чертежа»

Перечислите детали входящие в сборочный чертеж

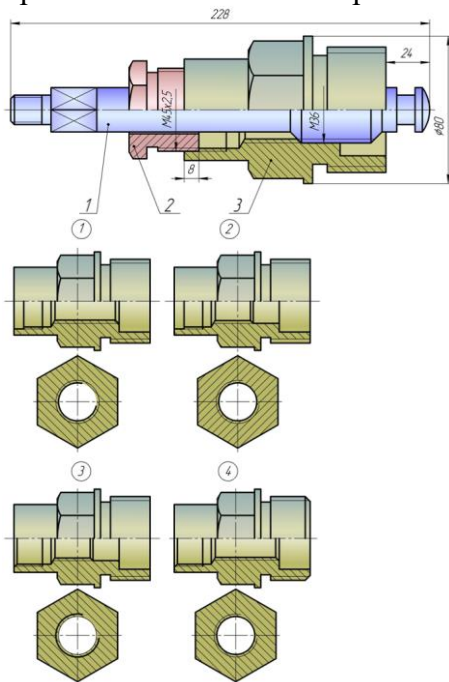
1=шток

2= втулка нажимная

3=штуцер



Прочитав чертёж сборочной единицы, указать правильный ответ: Деталь позиции 3 правильно показана на чертеже

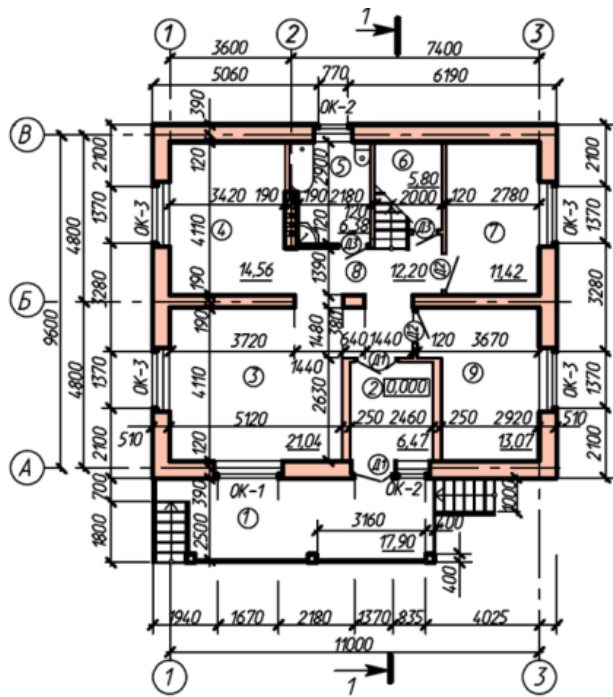


Правильный ответ 1

### Группа «Строительные чертежи»

1 Изображение разреза здания, рассеченного мнимой горизонтальной плоскостью, расположенной в пределах дверных и оконных проемов на расстоянии 300 мм от подоконной доски каждого этажа.

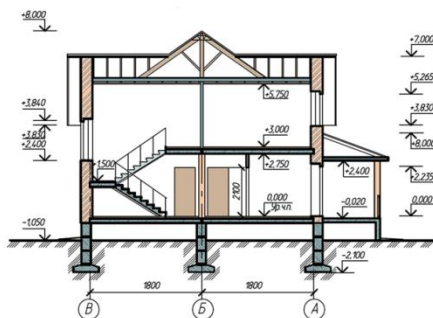
[план этажа]



2 Стены, на которые передается нагрузка от перекрытий, крыши и т. п., называют:

- \*несущими
- самонесущими
- перегородками

3 Изображение здания, мысленно рассеченного вертикальной плоскостью, для выявления объемного и конструктивного решения здания, взаимного расположения отдельных конструкций, помещений и т. п.



[разрез]

### *Для промежуточного контроля*

**УК-1** Способен осуществлять поиск, критический анализ и синтез информации, применять системный подход для решения поставленных задач

**ОПК-1** Способен решать типовые задачи профессиональной деятельности на основе знаний основных законов математических, естественнонаучных и общепрофессиональных дисциплин с применением информационно-коммуникационных технологий

### *Вопросы к зачету*

1. Форматы чертежей
2. Масштабы чертежей
3. Типы линий, их толщина и область применения используются для выполнения чертежей

4. Шрифты
5. Правила простановки размеров на чертежах
6. Деление окружности на равные части. Построение правильного вписанного шестиугольника
7. Уклон, его обозначение
8. Конусность, ее обозначение
9. Виды основные
10. Выбор главного вида
11. Дополнительные виды. Изображение на чертеже дополнительного вида
12. Местные виды. Изображение на чертеже местного вида
13. Разрезы, сечения. Их различие
14. Классификация разрезов
15. Что называется простым разрезом?
16. Какие бывают простые разрезы?
17. Что называется сложным разрезом?
18. Определение сложных ступенчатых разрезов
19. Определение сложных ломаных разрезов
20. Условности выполнения разрезов на чертежах
21. Сечение. Изображение сечения на чертежах
22. Изображение выносного элемента
23. Что называется аксонометрией?
24. Прямоугольная изометрическая проекция
25. Прямоугольная диметрическая проекция
26. Косоугольная диметрическая проекция
27. Построение аксонометрической проекции окружности. Правила построения четырех центровых овалов
28. Построение аксонометрической проекции пирамиды
29. Построение аксонометрической проекции призмы
30. Построение аксонометрической проекции конуса и цилиндра
31. Построение наглядных изображений предметов с вырезом  $\frac{1}{4}$  части
32. Разъемные соединения деталей
33. Виды резьбы
34. Правила вычерчивания наружной и внутренней резьбы на чертеже
35. Порядок вычерчивания крепежных деталей
36. Болтовое соединение
37. Соединение шпилькой
38. Винтовое соединение
39. Неразъемные соединения деталей
40. Требования к выполнению рабочих чертежей
41. Правила оформления чертежей
42. Нанесение шероховатости поверхности на чертежах
43. Что такое эскиз?
44. Назовите основные отличия эскиза от рабочего чертежа детали
45. Порядок выполнения эскизов
46. Что такое сборочная единица, сборочный чертеж?

47. Требования, предъявляемые к сборочным чертежам
48. Спецификация
49. Составление сборочных чертежей
50. Условности и упрощения, допускаемы при выполнении сборочных чертежей
51. Чтение сборочных чертежей
52. Детализирование. Этапы выполнения детализирования
53. Что представляют собой и для чего предназначены схемы?
54. Правила выполнения электрических схем
55. Что изображается на электрической принципиальной схеме?
56. Условные обозначения на электрических схемах
57. Общие требования к выполнению электрических схем
58. Оформление перечня элементов электрических схем
59. Особенности заполнения основной надписи чертежей схем
60. Строительные чертежи. Основные требования при их выполнении
61. Этапы построения плана здания. Нанесение размеров
62. Этапы построения разреза здания. Нанесение размеров
63. Этапы построения фасада здания. Нанесение размеров
64. Выполнение таблицы «Экспликация помещений»

#### **7.4 Методические материалы, определяющие процедуры оценивания знаний, умений и навыков, опыта деятельности, характеризующих этапы формирования компетенций**

Контроль освоения дисциплины «Инженерная графика» проводится в соответствии с Пл КубГАУ 2.5.1 «Текущий контроль успеваемости и промежуточная аттестация студентов». Текущий контроль по дисциплине позволяет оценить степень восприятия учебного материала и проводится для оценки результатов изучения разделов/тем дисциплины. Текущий контроль проводится как контроль тематический (по итогам изучения определенных тем дисциплины) и рубежный (контроль определенного раздела или нескольких разделов, перед тем, как приступить к изучению очередной части учебного материала).

##### **Критерии оценки, шкала оценивания выполнения задания расчетно-графических работ**

Оценка **«отлично»** - задание выполнено правильно и самостоятельно в установленные сроки. Выполнены все методические указания. Качественное графическое выполнение и оформление чертежа.

Оценка **«хорошо»** - задание выполнено в установленные сроки при наличии несущественных, легко исправимых недостатков второстепенного характера. Выполнены все методические указания.

Оценка **«удовлетворительно»** - в задании допущены не грубые ошибки. Методические указания выполнены частично. Низкое качество оформления чертежа. На дополнительные вопросы нет уверенного ответа.

Оценка «**неудовлетворительно**» - задание не выполнено или выполнено с грубыми ошибками. Не знание большей части программного материала. Низкое качество графического выполнения и оформления чертежа.

#### **Критерии оценки знаний студентов при проведении тестирования**

Оценка «**отлично**» выставляется при условии правильного ответа студента не менее чем на 85 % тестовых заданий.

Оценка «**хорошо**» выставляется при условии правильного ответа студента не менее чем на 70 % тестовых заданий.

Оценка «**удовлетворительно**» выставляется при условии правильного ответа студента не менее чем на 51 %.

Оценка «**неудовлетворительно**» выставляется при условии правильного ответа студента менее чем на 50 % тестовых заданий.

#### **Критерии оценки знаний студентов при проведении зачета**

Оценка «**отлично**» - студент справился с контрольными графическими заданиями за установленное время без ошибок или с минимальным количеством ошибок. Ответил на все дополнительные вопросы.

Оценка «**хорошо**» - студент справился с контрольными графическими заданиями за установленное время с ошибками. На вопросы ответил полностью.

Оценка «**удовлетворительно**» - студент справился с контрольными графическими заданиями за установленное время с ошибками. На дополнительные вопросы не ответил.

Оценка «**неудовлетворительно**» - студент не справился с контрольными графическими заданиями за установленное время. На вопросы ответил не полностью.

## **8 Перечень основной и дополнительной литературы**

### **Основная учебная литература**

1. Серга, Г. В. Инженерная графика, ЧАСТЬ I. [Электронный ресурс] : учебное пособие / Г. В. Серга, С. Г. Кочубей, И. И. Табачук, Н. Н. Кузнецова. Электрон. дан. — Краснодар : КубГАУ, 2019. — Режим доступа: [https://edu.kubsau.ru/file.php/108/CHast\\_1\\_inzh\\_gr\\_2012\\_447142\\_v1\\_448472\\_v1\\_.PDF](https://edu.kubsau.ru/file.php/108/CHast_1_inzh_gr_2012_447142_v1_448472_v1_.PDF)

2. Серга, Г. В. Инженерная графика, ЧАСТЬ II. [Электронный ресурс] : учебное пособие / Г. В. Серга, С. Г. Кочубей, И. И. Табачук, Н. Н. Кузнецова. Электрон. дан. — Краснодар : КубГАУ, 2019. — Режим доступа: [https://edu.kubsau.ru/file.php/108/chast\\_2nzh\\_gr\\_2012\\_447143\\_v1\\_448480\\_v1\\_.PDF](https://edu.kubsau.ru/file.php/108/chast_2nzh_gr_2012_447143_v1_448480_v1_.PDF)

3. Серга, Г. В. Инженерная графика для машиностроительных специальностей : учебник / Г. В. Серга, И. И. Табачук, Н. Н. Кузнецова ; под общей редакцией Г. В. Серги. — 2-е изд., испр. — Санкт-Петербург : Лань,

2019. — 276 с. — ISBN 978-5-8114-3603-3. — Текст : электронный // Лань : электронно-библиотечная система. — URL: <https://e.lanbook.com/book/119621>

### Дополнительная учебная литература

1. Серга, Г.В. Начертательная геометрия и инженерная графика с элементами технического и строительного черчения, часть II [Электронный ресурс] : учебник / Г. В. Серга, С. Г. Кочубей, И. И. Табачук., Н. Н. Кузнецова. — Электрон. дан. — Краснодар : КубГАУ, 2019. — 362 с. — Режим доступа: <https://edu.kubsau.ru/mod/resource/view.php?id=5729>.

2. Серга, Г.В. Строительное черчение, часть I [Электронный ресурс] : учебник / Г. В. Серга, И. И. Табачук., Н. Н. Кузнецова. — Электрон. дан. — Краснодар : КубГАУ, 2019. — 231 с. — Режим доступа: <https://edu.kubsau.ru/mod/resource/view.php?id=5827>

3. Серга, Г.В. Начертательная геометрия и инженерная графика с элементами технического и строительного черчения, часть II [Электронный ресурс] : учебник / Г. В. Серга, С. Г. Кочубей, И. И. Табачук, Н. Н. Кузнецова. — Электрон. дан. — Краснодар : КубГАУ, 2019. — 362 с. — Режим доступа: [https://edu.kubsau.ru/file.php/108/NG\\_i\\_IG\\_2010.pdf](https://edu.kubsau.ru/file.php/108/NG_i_IG_2010.pdf)

4. Серга Г. В., Табачук И. И., Кузнецова Н. Н. Учебное пособие «Построение изображений на чертежах» – Краснодар, 2019. Режим доступа: [https://edu.kubsau.ru/file.php/108/postroenie\\_izobrazhenii\\_na\\_chertezhakh\\_45966\\_8\\_v1\\_.PDF](https://edu.kubsau.ru/file.php/108/postroenie_izobrazhenii_na_chertezhakh_45966_8_v1_.PDF)

## 9 Перечень ресурсов информационно-телекоммуникационной сети «Интернет»

— электронно-библиотечные системы

№	Наименование ресурса	Тематика	Уровень доступа
1	Издательство «Лань»	Ветеринария Сельск. хоз-во Технология хранения и переработки пищевых продуктов	Интернет доступ
2	Научная электронная библиотека eLibrary (ринц)	Универсальная	Интернет доступ
3	Образовательный портал КубГАУ	Универсальная	Доступ с ПК университета
4	Электронный Каталог библиотеки КубГАУ	Универсальная	Доступ с ПК библиотеки



— рекомендуемые интернет сайты

1 Каталог Государственных стандартов. Режим доступа <http://stroyinf.ru/cgi-bin/mck/gost.cgi>.

2 Федеральный портал «Инженерное образование» -<http://www.techno.edu.ru>

3 Федеральный фонд учебных курсов -<http://www.ido.edu.ru/ffec/econ-index.html>

## **10 Методические указания для обучающихся по освоению дисциплины**

1. Инженерная графика: РТ для аудиторной и самостоятельной работы (35.03.06). Н.Н. Кузнецова, Э.А. Хвостик – Краснодар : КубГАУ, 2021. Режим доступа: [https://edu.kubsau.ru/RABOCHAJA\\_TETRAD\\_po\\_inzhenernoj\\_grafike\\_dlja\\_35.03.06\\_Agroinzheneriija\\_696056\\_v1\\_%20\(2\).PDF](https://edu.kubsau.ru/RABOCHAJA_TETRAD_po_inzhenernoj_grafike_dlja_35.03.06_Agroinzheneriija_696056_v1_%20(2).PDF).

2. Кузнецова Н. Н., Табачук И. И. Слайд-фильм по инженерной графике "Основные правила оформления чертежей" – Краснодар, 2014. Режим доступа: <https://edu.kubsau.ru/mod/resource/view.php?id=1813>.

3. Кузнецова Н. Н., Табачук И. И. Мультимедийное пособие по инженерной графике "Резьба. Резьбовые соединения" – Краснодар, 2014. Режим доступа: <https://edu.kubsau.ru/mod/resource/view.php?id=1812>.

4. Кузнецова Н. Н., Табачук И. И. Мультимедийное пособие по инженерной графике "Сборочный чертеж" – Краснодар, 2014. Режим доступа: <https://edu.kubsau.ru/mod/resource/view.php?id=1810>.

5. Серга Г. В., Табачук И. И., Кузнецова Н. Н. Учебное пособие «Построение изображений на чертежах» – Краснодар, 2019. Режим доступа: [https://edu.kubsau.ru/file.php/108/postroenie\\_izobrazhenii\\_na\\_chertezhakh\\_45966\\_8\\_v1\\_.PDF](https://edu.kubsau.ru/file.php/108/postroenie_izobrazhenii_na_chertezhakh_45966_8_v1_.PDF)

6. Серга, Г. В. Инженерная графика, ЧАСТЬ I. [Электронный ресурс] : учебное пособие /Г. В. Серга, С. Г. Кочубей, И. И. Табачук, Н. Н. Кузнецова. Электрон. дан. — Краснодар : КубГАУ, 2019. — Режим доступа: [https://edu.kubsau.ru/file.php/108/CHast\\_1\\_inzh\\_gr\\_2012\\_447142\\_v1\\_448472\\_v1\\_.PDF](https://edu.kubsau.ru/file.php/108/CHast_1_inzh_gr_2012_447142_v1_448472_v1_.PDF)

7. Серга, Г. В. Инженерная графика, ЧАСТЬ II. [Электронный ресурс] : учебное пособие /Г. В. Серга, С. Г. Кочубей, И. И. Табачук, Н. Н. Кузнецова. Электрон. дан. — Краснодар : КубГАУ, 2019. — Режим доступа: [https://edu.kubsau.ru/file.php/108/chast\\_2nzh\\_gr\\_2012\\_447143\\_v1\\_448480\\_v1\\_.PDF](https://edu.kubsau.ru/file.php/108/chast_2nzh_gr_2012_447143_v1_448480_v1_.PDF)

## **11. Перечень информационных технологий, используемых при осуществлении образовательного процесса по дисциплине (модулю), включая перечень программного обеспечения и информационно-справочных систем**

Информационные технологии, используемые при осуществлении образовательного процесса по дисциплине позволяют: обеспечить взаимодействие между участниками образовательного процесса, в том числе синхронное и (или) асинхронное взаимодействие посредством сети "Интернет"; фиксировать ход образовательного процесса, результатов промежуточной аттестации по дисциплине и результатов освоения образовательной программы; организовать процесс образования путем визуализации изучаемой информации посредством использования презентаций, учебных фильмов; контролировать результаты обучения на основе компьютерного тестирования.

### Перечень лицензионного ПО

№	Наименование	Краткое описание
1	Microsoft Windows	Операционная система
2	Microsoft Office (включает Word, Excel, PowerPoint)	Пакет офисных приложений

## 12 Материально-техническое обеспечение для обучения по дисциплине

### Планируемые помещения для проведения всех видов учебной деятельности

№	Наименование учебных предметов, курсов, дисциплин (модулей), практики, иных видов учебной деятельности, предусмотренных учебным планом образовательной программы	Наименование помещений для проведения всех видов учебной деятельности, предусмотренной учебным планом, в том числе, помещений для самостоятельной работы, с указанием перечня основного оборудования, учебно-наглядных пособий и используемого программного обеспечения	Адрес (местоположение) помещений для проведения всех видов учебной деятельности, предусмотренной учебным планом ( в случае реализации образовательных программ в сетевой форме дополнительно указывается наименование организации, с которой заключен договор)
1.	Инженерная графика	Помещение №413 ГД, посадочных мест — 30; площадь — 70,6 м <sup>2</sup> учебная аудитория для проведения учебных занятий. технические средства обучения (проектор — 1 шт.); специализированная мебель (учебная доска, учебная мебель).	350044, Краснодарский край, г. Краснодар, ул. им. Калинина, 13
2.	Инженерная графика	Помещение №412 ГД, посадочных мест — 30; площадь — 69,6 м <sup>2</sup> учебная аудитория для проведения учебных занятий. технические средства обучения (экран — 1 шт.; проектор — 2 шт.); специализированная мебель (учебная доска, учебная мебель).	350044, Краснодарский край, г. Краснодар, ул. им. Калинина, 13
3.	Инженерная графика	Помещение №4 ГД, площадь — 46,3 м <sup>2</sup> ; помещение для хранения и профилактического обслуживания	350044, Краснодарский край, г. Краснодар, ул.

		учебного оборудования.	им. Калинина, 13
4.	Инженерная графика	<p>Помещение №205 ЭЛ, посадочных мест — 28; площадь — 87,3м<sup>2</sup>; помещение для самостоятельной работы обучающихся.</p> <p>технические средства обучения (принтер — 1 шт.; экран — 1 шт.; сетевое оборудование — 1 шт.; компьютер персональный — 14 шт.);</p> <p>доступ к сети «Интернет»;</p> <p>доступ в электронную информационно-образовательную среду университета;</p> <p>специализированная мебель(учебная мебель).</p>	350044, Краснодарский край, г. Краснодар, ул. им. Калинина, 13